

Рис. 34. Жалюзи и привод (1310), бачок расширительный (1311)

Fig. 34. Shutters and control (1310), expansion tank (1311)

1	2	3	4	5	6	7	8
34	37	24-1311067	45 4313 5951	1	1	Прокладка пробки	Plug gasket
	38	24-1311066	45 4313 5936	1	1	Корпус пробки	Plug shell
	39	24-1311065	45 4313 5938	1	1	Пробка в сборе	Plug in assy
	40	469-1311075	45 4316 2236	1	1	Пружина хомута	Clamp spring
	41	469-1311080	45 4316 2238	1	1	Тарелка пружины	Spring seat
	42	469-1311072	45 4316 2235	1	1	Хомут крепления бачка	Tank fastening clamp
	43	469-1311077	45 4316 2237	1	1	Втулка пружины	Spring bushing
	44	469-1311070	45 4316 2234	1	1	Основание хомута	Clamp base
	45	452-1311052	45 3111 5650	1	1	Кронштейн крепления расширительного бачка в сборе	Expansion tank fastening bracket in assy

## ГРУППА 16. СЦЕПЛЕНИЕ GROUP 16. CLUTCH

### Подгруппа 1601. Сцепление Subgroup 1601. Clutch

35	1	417.1601015*		1	1	Картер сцепления, верхняя часть	Clutch housing, upper part
	2	417.1601015-01*1	45 6321 1896	1	1	Картер сцепления, верхняя часть	Clutch housing, upper part
	3	201542-П8	45 9346 9600	2	2	Болт М12х35	Bolt M12x35
	4	252157-П2	45 9816 6008	2	2	Шайба 12Л пружинная	Spring washer 12Л
	5	414.3707218	45 6321 1775	4	4	Шпилька М12х1,25х32 крепления картера коробки передач к картеру сцепления	Stud M12x1.25x32 to fasten gearbox to clutch housing
	6	252237-П8	45 9816 9477	6	6	Шайба 12 пружинная с наружными зубцами	Spring washer 12 with outer teeth
	7	250515-П29	45 9553 1060	6	6	Гайка М12х1,25	Nut M12x1.25
	8	3151-1601200	45 4321 0378	1	1	Вилка подшипника с чехлом в сборе	Bearing fork complete with boot
	9	11-7576	45 4311 0292	1	1	Опора вилки подшипника	Bearing fork base
	10	252156-П2	45 9816 6007	2/1*2	2/1*2	Шайба 10 пружинная	Spring washer 10
	11	201521-П8	45 9951 1146	1	1	Болт М10х1х32	Bolt M10x1x32
	12	252154-П2	45 9816 6005	6/4*2	6/4*2	Шайба 6 пружинная	Spring washer 6
	13	201416-П8	45 9346 9502	6/4*2	6/4*2	Болт М6х12	Bolt M6x12
	14	11-7516	45 4311 0289	1	1	Пластина удерживающая	Holding strip
	15	255064-П29	45 9772 1097	3	3	Заклепка 4х9	Rivet 4x9
	16	3151-1601055	45 4321 1069	1	1	Скоба прижимная чехла вилки внутренняя	Fork boot inner clamp
	17	3151-1601203-01	45 4321 1266	1	1	Вилка подшипника выключения сцепления	Clutch release bearing fork
	18	3151-1601056	45 4315 1070	1	1	Скоба прижимная чехла вилки наружная	Fork boot outer clamp
	19	201454-П8	45 9346 9520	6	6	Болт М8х16	Bolt M8x16
	20	451-1009138	45 6321 1234	7	7	Шайба 8,5	Washer 8.5
	21	451-1009138-01+	45 6321 1639	7	7	Шайба 8,5	Washer 8.5
	22	201452-П29	45 9346 1518	1	1	Болт М8х12	Bolt M8x12

1	2	3	4	5	6	7	8
35	23	3151-1601211	45 9346 1502	1	1	Чехол вилки	Fork boot
	24	451-1601213		1	1	Рамка чехла вилки подшипника выключения сцепления	Clutch release bearing fork boot frame
	25	451-1601260	45 3111 5453	1/-*2	1/-*2	Кронштейн масленки подшипника	Bearing lubricator bracket
	26	3151-1601260 <sup>+</sup>		1/-*2	1/-*2	Кронштейн масленки подшипника	Bearing lubricator bracket
	27	414.3707217	45 6321 1774	2	2	Шпилька М12х1,25х25	Stud M12x1.25x25
	28	3151-1601252	45 4321 0839	1/-*2	1/-*2	Корпус масленки подшипника выключения сцепления в сборе	Clutch release bearing lubricator body in assy
	29	3151-1601255	45 4321 0840	1/-*2	1/-*2	Крышка масленки	Lubricator cap
	30	417.1002123		2	2	Штифт 13х28 установочный	Set pin 13x28
	31	417.1601019*	45 6321 1907	1	1	Прокладка картера сцепления	Clutch housing gasket
	32	420.1601019* <sup>1</sup>		1	1	Прокладка картера сцепления	Clutch housing gasket
	33	3151-1601230	45 4321 2256	1/-*2	1/-*2	Шланг смазки подшипника выключения сцепления в сборе	Clutch release bearing lubrication hose in assy
	34	3151-1601230-10 <sup>+</sup>	45 4321 2256	1/-*2	1/-*2	Шланг смазки подшипника выключения сцепления в сборе	Clutch release bearing lubrication hose in assy
	35	11-7562	45 4311 0291	1	1	Пружина оттяжная муфты подшипника выключения сцепления	Clutch release bearing sleeve return spring
	36	252174-П8* <sup>1</sup>	45 9816 9454	2	2	Шайба 6 зубчатая с внутренними зубцами	Spring washer 6 with inner teeth
	37	420.1601023* <sup>1</sup>		1	1	Держатель уплотнителя картера сцепления	Clutch housing seal holder
	38	420.1601020* <sup>1</sup>		1	1	Уплотнитель картера сцепления	Clutch housing seal
	39	255037-П29* <sup>1</sup>	45 9771 1054	6	6	Заклепка 3,5х6	Rivet 3.5x6
	40	11-7608* <sup>1</sup>	45 4311 0397	1	1	Уплотнитель нижней части картера	Lower half-housing seal
	41	417.1601018-10	45 6321 1964	1	1	Картер сцепления, нижняя часть	Clutch housing, lower part
	42	42007.1601017* <sup>1</sup>		1	1	Картер сцепления, нижняя часть в сборе	Clutch housing, lower part in assy
	43	417.1601017-10	45 6321 1961	1	1	Картер сцепления, нижняя часть в сборе	Clutch housing, lower part in assy
	44	11-7561-A2	45 4311 0390	1	1	Муфта подшипника выключения сцепления	Clutch release bearing sleeve
	45	3151-1601185 <sup>+</sup>	45 4321 3253	1	1	Муфта подшипника выключения сцепления	Clutch release bearing sleeve
	46	31604-1601185* <sup>2</sup>	45 3149 3959	1	1	Муфта подшипника выключения сцепления	Clutch release bearing sleeve
	47	20-1601072	45 1993 7862	1	1	Подшипник выключения сцепления	Clutch release bearing
	48	3160-1601182* <sup>2</sup>		1	1	Подшипник выключения сцепления	Clutch release bearing
	49	3151-1601180	45 4321 3252	1	1	Подшипник выключения сцепления с муфтой в сборе	Clutch release bearing with sleeve in assy
	50	31604-1601180* <sup>2</sup>	45 3149 3958	1	1	Подшипник выключения сцепления с муфтой в сборе	Clutch release bearing with sleeve in assy
	51	21A-1601264	45 6321 0692	1	1	Усилитель крепления картера сцепления правый	Clutch housing r.h. stiffener
	52	21A-1601265	45 6321 0693	1	1	Усилитель крепления картера сцепления левый	Clutch housing l.h. stiffener
	53	100121* <sup>1</sup>	45 6722 0015	4	4	Шайба 8	Washer 8
	54	252136-П2	45 9816 6067	4	4	Шайба 10.ОТ пружинная	Spring washer 10.OT
	55	201501-П8	45 9346 9563	4	4	Болт М10х35	Bolt M10x35
	56	252155-П2	45 9816 6006	7	7	Шайба 8Л	Washer 8Л
	57	201460-П8	45 9346 9526	4	4	Болт М8х30	Bolt M8x30
36	58	451-01-1601130	45 6321 0629	1	1	Диск сцепления ведомый в сборе	Clutch driven disk in assy
	59	451-01-1601130-02 <sup>+</sup>	45 6321 1920	1	1	Диск сцепления ведомый в сборе	Clutch driven disk in assy

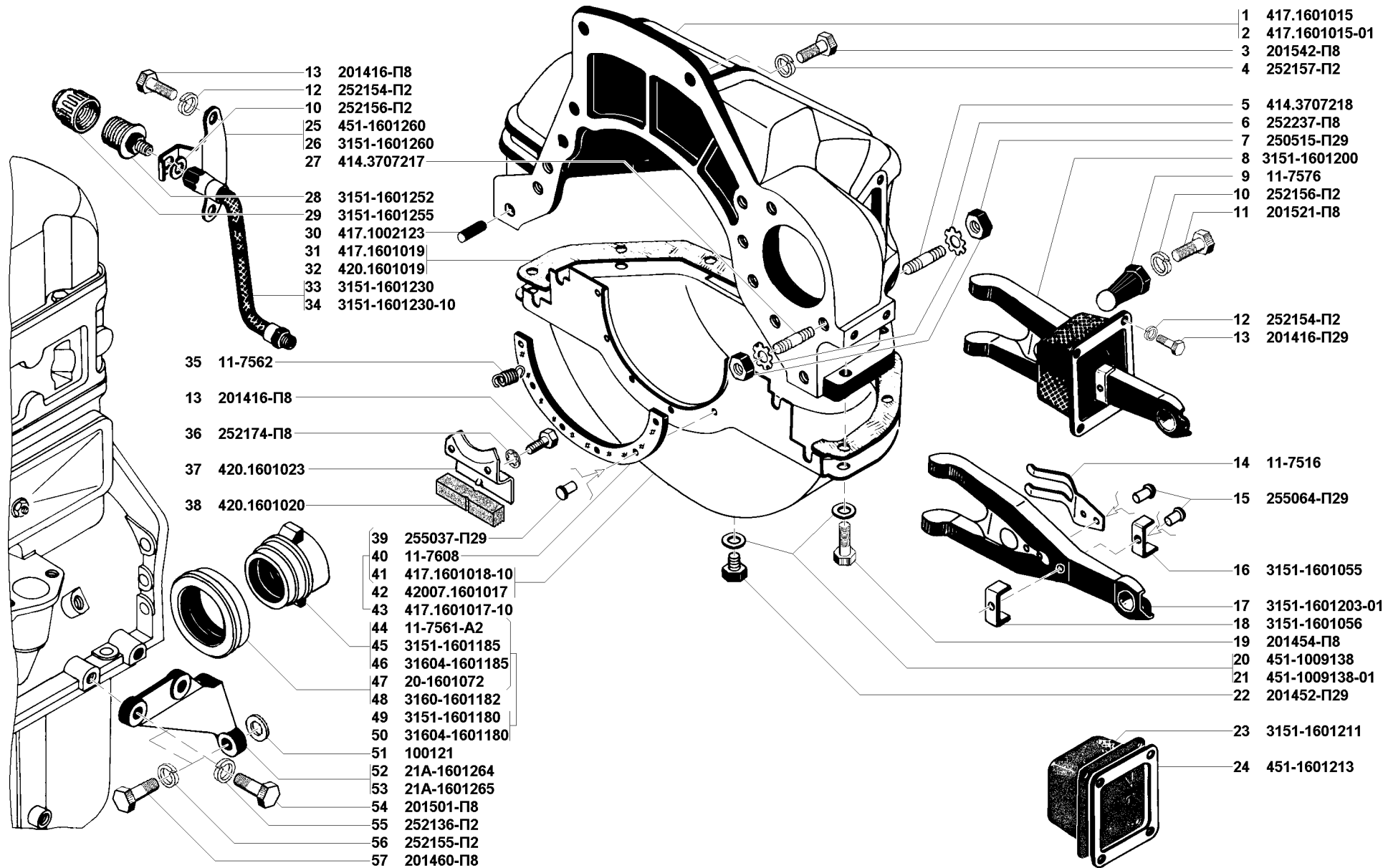


Рис. 35. Сцепление (1601)/1  
Fig. 35. Clutch (1601)/1

1	2	3	4	5	6	7	8
36	60	4173.1601130*2		1	1	Диск сцепления ведомый в сборе	Clutch driven disk in assy
	61	414.1601142	45 6321 1969	1	1	Ступица диска сцепления	Clutch disk hub
	62	4173.1601142*2		1	1	Ступица ведомого диска	Driven disk hub
	63	63-1601150	45 3114 0812	8	8	Пружина демпфера диска сцепления	Clutch disk damper spring
	64	63-1601145	25 7922 4389	2	2	Шайба фрикционная демпфера диска сцепления	Clutch disk damper friction washer
	65	63-1601136	45 3114 0804	*3	*3	Шайба регулировочная демпфера диска сцепления	Clutch disk damper adjusting spring
	66	451-1601126	45 6321 1395	4	4	Палец упорный ведомого диска сцепления	Clutch driven disk thrust pin
	67	63-1601153	45 3114 0817	1	1	Пластина демпфера	Damper strip
	68	293907-П	45 9952 5018	12	12	Заклепка 4х6 специальная	Special rivet 4x6
	69	11-7574	45 4311 0666	6	6	Пластина пружинная	Spring strip
	70	4173.1601135*2		6	6	Пластина пружинная	Spring strip
	71	451-1601133	45 6312 0634	1	1	Диск сцепления ведомый	Clutch driven disk
	72	4173.1601133*2		1	1	Диск сцепления ведомый	Clutch driven disk
	73	451-1601162	45 6312 0647	*3	*3	Грузик балансировочный	Balance weight
	74	451-1601163	45 6312 0651	*3	*3	Грузик балансировочный	Balance weight
	75	451-1601164	45 6312 0653	*3	*3	Грузик балансировочный	Balance weight
	76	253863	45 9722 0583	12	12	Заклепка 4х5 специальная, пустотелая	Special hollow rivet 4x5
	77	293913-П	45 9952 5033	12	12	Заклепка 4х7 специальная, пустотелая	Special hollow rivet 4x7
	78	290654-П8	45 9952 1326	6	6	Болт М8х22	Bolt M8x22
	79	252135-П2	45 9816 6046	6	6	Шайба 6 пружинная	Spring washer 6
	80	11-7570	45 4311 0664	1	1	Кожух сцепления	Clutch housing
	81	290634-П2	45 9952 1293	3	3	Болт М8х1х14	Bolt M8x1x14
	82	51-1601138-B	45 3114 0807	2	2	Накладка фрикционная диска сцепления	Clutch disk friction lining
	83	451-1601138+	45 6321 1922	2	2	Накладка фрикционная диска сцепления	Clutch disk friction lining
	84	4173.1601138*2	45 3114 0807	2	2	Накладка фрикционная диска сцепления	Clutch disk friction lining
	85	51-1601115	45 3114 0788	6	6	Пружина нажимного диска	Pressure disk spring
	86	51-1601115-01+	45 3114 0788	6	6	Пружина нажимного диска	Pressure disk spring
	87	11-7567	45 4311 6290	6	6	Шайба асбестовая изолирующая	Insulating asbestos washer
	88	11-7565	45 4311 0391	3	3	Палец игольчатого подшипника нажимного диска сцепления	Clutch pressure disk needle bearing pin
	89	21А-1601094	45 6312 0685	3	3	Рычаг нажимного диска в сборе	Pressure disk lever in assy
	90	258024-П29	45 9871 9032	3	3	Шплинт 2,5х12	Cotter 2.5x16
	91	11-7575	45 4311 0393	3	3	Винт регулировочный	Adjusting screw
	92	11-7583	45 4311 0394	3	3	Ролик 6VI 5,5х9НР	Roller 6VI 5.5x9HP
	93	414.1601108	45 6321 1794	3	3	Вилка опорная оттяжного рычага	Toggle thrust fork
	94	51-1601095	45 3114 0787	3	3	Рычаг нажимного диска	Pressure disk lever
	95	11-7569	45 4311 0392	57	57	Ролик игольчатый 1,6х8,85	Needle roller 1.6x8.85
	96	11-7586	45 4311 0395	3	3	Палец опорной вилки	Thrust fork pin
	97	258023-П8	45 6321 1794	3	3	Шплинт 2,5х16	Cotter 2.5x16